

High Productivity Cooking Kokgryta SMART el. 200L utan omrörare. 600 mm tipphöjd

Produkt # _____

Modell # _____

Namn # _____

SIS # _____

AIA # _____



232221 (SM6B200)

Kokgryta SMART el. 200L
utan omrörare. 600 mm
tipphöjd.

Kort specifikation

Pos.

Kokgryta (200L) utrustad med elektronisk tippning och programmerbar vattenpåfyllning.

Tillverkad i rostfritt stål (AISI 136)

Effektiv isolering garanterar att grytans övre kant och utsida håller låg temperatur

Jämn uppvärmning av maten via botten och sidorna genom en indirekt värmeöverföring

Snabb uppvärmning, tack vare effektiv teknik och isolering (energibesparande)

Grytan kan stjälpas mer än 90° för effektiv tömning

Högstjälpande

Säkerhetsventil förhindrar övertryck av ånga i manteln

Säkerhetstermostat för att undvika låg vattennivå i manteln

Nödstopp och arbetsbrytare på grytan

Kapslingsklass IPX5

Arbetsstryck 1 bar

Arbetstemperatur 30°C-121°C

600 mm tipphöjd

För fristående installation krävs en vänsterpelare per enhet

Huvudfunktioner

- Bottens utformning i grytan gör det möjligt att tillaga även små mängder mat, tex bottenredning.
- Säkerhetsventil förhindrar övertryck av ånga i manteln.
- Säkerhetstermostat skyddar mot låg vattennivå i manteln.
- Uppfyller alla EUs säkerhetskrav.
- Grytan är konstruerad att uppfylla de högsta hygienstandarderna.
- Säker tack vare det högre vattenskyddet IPX5 och den lägre temperaturen utanför panelerna.
- Högeffektiv och snabb uppvärmning tack vare det unika värmesystemet och isoleringen. Detta gör också att Electrolux Professional's kokgrytor är bland de mest energisnåla på marknaden.
- Hög effekt på elementen ger kort uppkokningstid.
- Den unika isoleringen gör också att grytans övre kant inte blir varm, mindre risk för brännskador för användaren.
- Grytans uppvärmningssystem gör att maten värms jämt både från botten och sidorna.
- 600 mm tipphöjd.
- Elektronisk styrning med möjlighet att lagra upp till 50 program, stor display för enkel användning och fullständig kontroll över följande funktioner: start, tillagningstid, temperatur och vattenpåfyllning.
- TILLVAL (beställs med grytan och måste installeras i fabrik):
 - Spraypistol - integrerad sprayenhet

Konstruktion

- Grytan kan tippas över 90°, vilket underlättar både när maten skall tömmas och vid rengöring.
- Elektronisk tippning och programmerbar vattenpåfyllning.
- Ergonomisk och användarvänlig högstjälpande kokgryta.
- Maxtryck 1,5 bar.
- Robust, välbalanserat rostfritt lock med skjutbart plastlock för att lätt kunna hålla i ingredienser. Locket är både löstagbart och vridbart, vilket är ergonomiskt och gör rengöringen enkel.
- Elektronisk tippning gör det möjligt att tömma ut även väldigt små mängder mat även om grytan är helt full med tex. sås.
- Tillverkad av AISI 304 rostfritt stål med djupdragen brunn som har rundade hörn.

Hållbarhet

- Värmeisolering spar energi och håller lägre omgivningstemperatur.

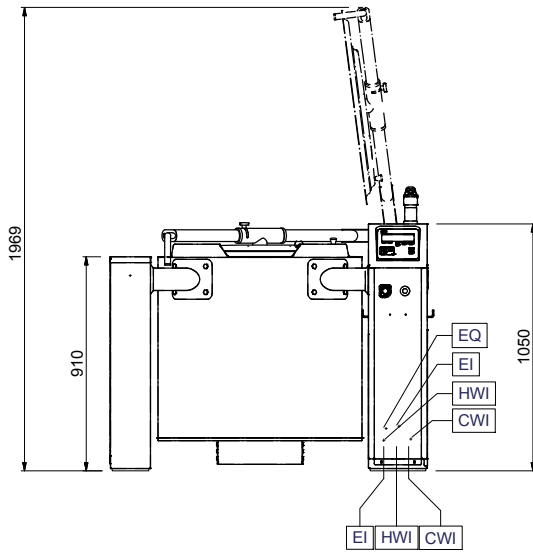
Övriga Tillbehör

- Silplåt för 200L SMART grytor. rfr stål PNC 928027
- Fixtur för 150-300 ltr grytor PNC 928030
- Ingjutningsram t. vänsterpelare PNC 928031
- Ingjutningsram till högerpelare. PNC 928033

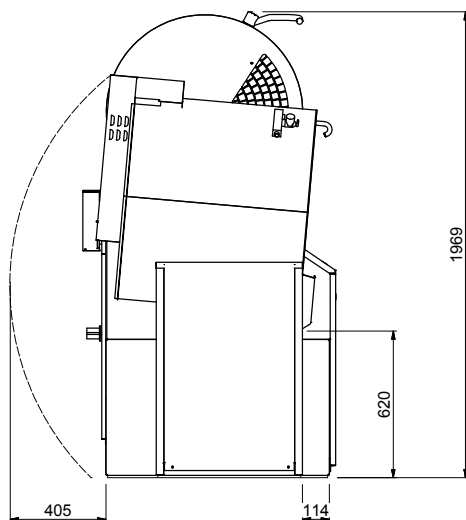


- Fastsättningsram, till vänster pelare PNC 928034
- Fastsättningsram, 150 - 300 liter PNC 928036
- Redskapsvagn med plats för verktyg PNC 928043
till 5 kokgrytor (Silplåt,
omrörarverktyg, diskverktyg)
- Redskapsvagn med plats för verktyg PNC 928044
till 2 kokgrytor (Silplåt,
omrörarverktyg, diskverktyg)
- Distansring för anslutning till äldre PNC 928049
gryta
- Kort borste för utvändig rengörning PNC 928082
av kokgrytor, anslutes enkelt till
handduschen.
- Lång borste för utvändig rengörning PNC 928083
av kokgrytor, anslutes enkelt till
handduschen.
- Vänsterpelare för kokgrytor med PNC 928150
600mm tipphöjd
- Täckplåt till högerpelaren för PNC 928152
150-300L kokgrytor med 400mm
tipphöjd (som skall sättas ihop med
kokgrytor med 600mm tipphöjd)
- - NOT TRANSLATED - PNC 928159

Front

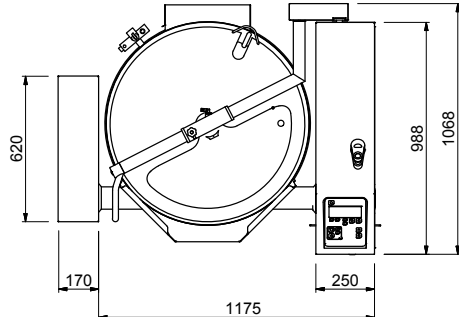


Sida



CWI = Kallvatten
 EI = Elektrisk anslutning
 HWI = Varmvatten

Topp



Elektricitet

Spänning:

232221 (SM6B200)

400 V/3N ph/50-60 Hz

Effekt, max:

37.5 kW

Installation

Tipphöjd:

620 mm

Viktig information

Arbetstemperatur, min:

30 °C

Arbetstemperatur, max:

121 °C

Käril (rund) diameter:

742 mm

Käril (rund) djup:

555 mm

Ytermått, bredd

1345 mm

Ytermått, djup

1070 mm

Ytermått, höjd

1050 mm

Nettokapacitet:

200 liter

Tippningsmekanism:

Automatisk

Lager

Front